

上海江晶翔电子有限公司



| 传感器原理 | | MH-C | MH-C2 |
|---------------------|------------------|----------------|-------|
| 电气参数 | | | |
| 测量角度范围 | ° | 0 ... 360 | - |
| 独立线性度 | % of meas. range | ±0.3 | - |
| 最大磁滞 | ° | 0.1 | - |
| 分辨率 | bit | 12 | - |
| 最大可重复性 | ° | 0.1 | - |
| 快速模式采样率 | kHz | (5) | - |
| 慢速模式采样率 | kHz | 1.66 | - |
| 快速模式系统传播延迟 | µs | (800) | - |
| 慢速模式系统传播延迟 | µs | 4600 | - |
| 输出信号最大温度系数 | ppm/°K | 25 | - |
| MTTFd / MTBF | years | 668 / 668 | - |
| 供电电压 | VDC | 5 (±10%) | - |
| 不带负载电流损耗(typ.) 快速模式 | mA | (14) | - |
| 不带负载电流损耗(typ.) 慢速模式 | mA | 9 | - |
| 输出最小电阻负载 | kOhm | 10 | - |
| 输出最大电容负载 | nF | 1 | - |
| 脉宽调制频率 | kHz | 0.1 ... 1 | - |
| 电源极性反接保护 | | yes | - |
| 电气连接(s =屏蔽线) | | Cable 3pole, s | - |
| 单根线缆横截面 | mm ² | 0.56 (AWG20) | - |
| 冗余 | | yes | - |
| 电气连接冗余(s =屏蔽线) | | Cable 6pole, s | - |
| 单根线缆横截面 冗余 | mm ² | 0.56 (AWG20) | - |

| | | | |
|---|-----------|------------------|---|
| 机械特性参数 | | | |
| 机械转角范围 | ° | 360 (continuous) | - |
| 防护等级 | | IP54 / IP67 | - |
| 在特定防护等级的最大起转矩 | Ncm | 0.5 / 6 | - |
| 最大回转速度 | rpm | 6000 | - |
| 最小寿命 | movements | 200 Mio. | - |
| 最大允许轴向轴负载 | N | 45 | - |
| 最大允许径向轴负载 | N | 45 | - |
| 工作和储存温度 | °C | -40 ... +125 | - |
| IEC 68-2-6 Vibration (Amax = 0.75mm, f = 5 ... 2000 Hz) | g | 20 | - |
| IEC 68-2-27 Shock | g | 50 | - |

| | | | |
|--|----------|---------|---|
| 符合标准 | | | |
| EN 55022 class B, Emission radiated (30... 230 MHz) | dB(µV/m) | max. 30 | - |
| EN 55022 class B, Emission radiated (230... 1000 MHz) | dB(µV/m) | max. 37 | - |
| EN 61000-4-2, ESD (contact discharge air/discharge) | kV | ±4 / ±8 | - |
| EN 61000-4-3, Immision HF radiated (80... 1000 MHz) | V/m | 30 | - |
| EN 61000-4-4, Burst (on all lines) | kV | ±1 | - |
| EN 61000-4-5, Surge (lines to ground) | kV | ±1 | - |
| EN 61000-4-6, Immision HF conducted (0.15... 80 MHz) | Vemk | 10 | - |
| EN 61000-4-8, Immision magnetic field (50 Hz) | A/m | 30 | - |
| IEC 60393-1 Insulation resistance (500 VDC, 1 bar, 2s) | GOhm | 20 | - |
| IEC 60393-1 Dielectric strength (VAC, 50 Hz, 1 min, 1 bar) | kV | 1 | - |

Vert-X 51 - 5V / PWM

应用
360° 船舶推进传感器
航向指示器
农业机械
特殊用途车辆

产品特点 general
小体积
非接触式测量方法
很长的寿命
高精度测量
适合严苛环境应用
(湿度, 湿气, 灰尘, 振动等.)
已编程电气角度范围内全分辨率和精确

产品特点 MH-C
线性度 ±0.3%
分辨率 12bit
比 MH-C2 更便宜

产品特点 MH-C2
线性度 ±0.1%
分辨率 14bit
索引点, 旋转方向和角度可设定/可编程

上海江晶翔电子有限公司



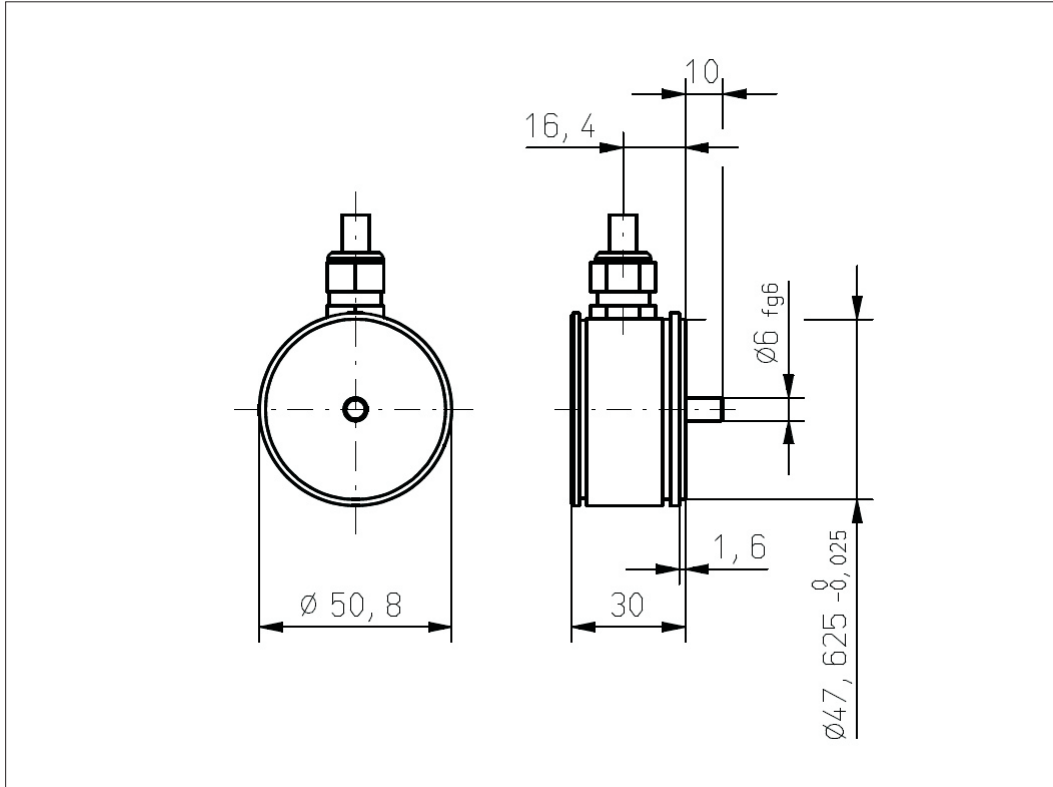
Vert-X 51 - 5V / PWM
订购代码

| | | | | | | | | | | | | | |
|--------|---|------------------------------------|---|--|---|-------------------|---|-----------------|---|---------------|---|---|---|
| 输出特性 | | 正向梯度 CW标准1 | | 正向梯度 CCW可选2 | | 冗余, 正向梯度 CW可选3 | | 冗余, 正向梯度 CCW可选4 | | 冗余, 交叉信号曲线可选5 | | | |
| 输出信号 | | Standard | | 4 | | | | | | | | | |
| PWM | | Standard | | 4 | | | | | | | | | |
| 供电电压 | | 5VDC | | Standard | | 2 | | | | | | | |
| 电气连接 | | 4标准圆形电缆 3pole | | 6可选圆形电缆 6pole | | 9可选特殊 电缆 | | | | | | | |
| 电缆长度 | | 02标准1.0m | | 06可选3.0m | | 10可选5.0m | | 99可选特殊 电缆 | | | | | |
| Vert-X | 5 | 1 | 1 | 1 | 7 | 3 | 6 | 2 | 4 | 1 | 4 | 0 | 2 |
| 电气转角 | | 36标准电气转角360° | | xx可选03 to 35; Declaration in 10° steps | | 99可选特殊电气转角 | | | | | | | |
| 传感器原理 | | 7 | | MH-C | | | | | | | | | |
| 机械特性版本 | | 5111标准伺服安装 size 20 ; 6 mm 轴 ; IP54 | | 5151标准伺服安装 size 20 ; 6 mm 轴 ; IP67 | | 5199可选特殊 外壳; 特殊 轴 | | | | | | | |

可选 (根据客户需求)

| | MH-C | MH-C2 |
|--------------------------------|------|-------|
| 订制轴设计 | X | - |
| 订制外壳 | X | - |
| 订制线缆 | X | - |
| 快速模式采样率 | X | - |
| 开关功能TTL (max. 2) | X | - |
| 特殊特性曲线 | - | - |
| 特殊电气转角 范围30° to 360° (咨询工厂) | X | - |
| 电气转角可编程 (软件) | - | - |
| 起始点和终点可设定 (额外线缆) | - | - |
| 旋转方向CW/CCW 可设定 / 可编程 (额外线缆或软件) | - | - |
| 索引点可设定 / 可编程 (额外线缆或软件) | - | - |

CONTELEC
A company of the Siedle-Group



Vert-X 51

配件(incl.)

3x 固定夹子

3x 带槽汽缸盖

螺丝M3x8

Errors and omissions excepted. Subject to change without notice. / State: 28.09.10

CONTELEC
A company of the Siedle-Group